



16 - 18

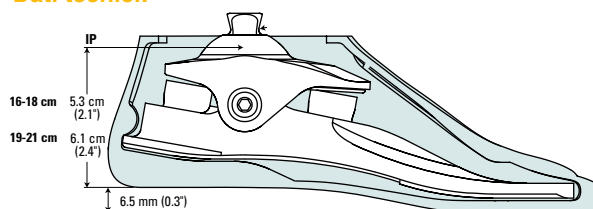
19 - 21

TruPer Endo IP (articolato - dinamico)

Caratteristiche:

- Pluriassiale + intra/ extra rotazione e risposta dinamica
- Grande Versatilita'
- Misure: 16 - 21 cm
- Alluce separato permette una scelta più ampia della calzatura
- Riduce la stanchezza e protegge l'arto residuo
- Sistema Stride Control™ per la regolazione micrometrica della durezza degli ammortizzatori
- Garanzia totale di 1 anno

Dati tecnici:



Codice:

Endo IP > TP ■ ● EN ▲

■ = "L" o "R" : L = Sx; R = Dx

● = "C" o "N" : colore Caucasic o Negroide

▲ = taglia piede in cm (16 - 21)

Funzioni:

L'inversione/eversione e la superiore rotazione del TruPer offrono un eccezionale adattamento al terreno, migliorando il rendimento e la stabilita' camminando e correndo.



Risposta Dinamica




Inversione
Eversione



Rotazione

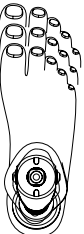
Linea Bambino - College Park Industries

Guida ammortizzatori:

		
	Peso Kg	Amm. Ant./Post
16 - 18 cm	28-45	Duro
	21-27	Medio
	< 20	Tenero
19 - 21 cm	37-60	Duro
	23-36	Medio
	< 22	Tenero

Gamma di crescita :

Limite di peso

45 Kg	60 Kg	
18 cm	21 cm	
17 cm	20 cm	
16 cm	19 cm	
<i>Sostituire la copertura di piede e la lamina avanpiede per aumentare la taglia entro la gamma di crescita.</i>		

Regolazione Micrometrica:

Lo Stride Control™ permette di personalizzare l'andatura individuale, anche con l'estetico installato. Lo Stride Control™ serve per regolare la risposta del piede ruotandolo in senso orario/antiorario. La regolazione varia la resistenza sia della flessione plantare sia della flessione dorsale senza dover sostituire gli ammortizzatori.



Cosmetici:



La caviglia rimovibile si aggancia al cosmetico e impedisce allo sporco di penetrare all'interno.



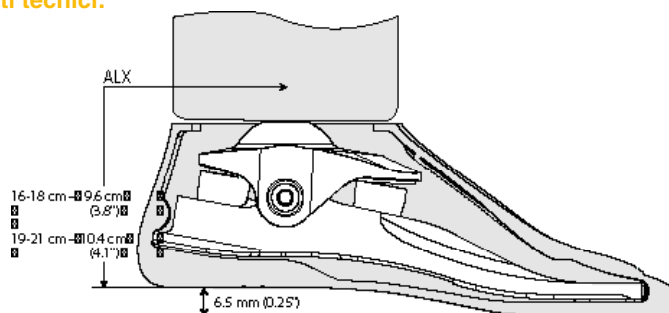


TruPer Exo ALX (articolato - dinamico)

Caratteristiche:

- Pluriassiale + intra/ extra rotazione e risposta dinamica
- Grande Versatilità
- Misure: 16 - 21 cm
- Alluce separato permette una scelta più ampia della calzatura
- Riduce la stanchezza e protegge l'arto residuo
- Sistema Stride Control™ per la regolazione micrometrica della durezza degli ammortizzatori
- Garanzia totale di 1 anno

Dati tecnici:



Codice:

Exo ALX > TP ■ ● EX ▲

■ = "L" o "R" : L = Sx; R = Dx

● = "C" o "N" : colore Caucasic o Negroide

▲ = taglia piede in cm (16 - 21)

Funzioni:

- Vedi TruPer Endo IP

Guida ammortizzatori:

- Vedi TruPer Endo IP

Regolazione Micrometrica:

- Vedi TruPer Endo IP

Gamma di crescita:

Il TruPer offre 2 intervalli di crescita , 16-18 e 19-21 cm per la copertura del piede (vedi tabella Truper Endo IP), e addizionali piastre esoscheletriche che aggiungono fino a 2 cm in altezza (le piastrine devono essere ordinate a parte).

Codici piastrine di crescita:

MISURA DEL PIEDE	LATO	PORTATA	CODICE
16-18	sinistro	60 Kg	TPGKLC1618
	destro	60 Kg	TPGKRC1618
19-21	sinistro	60 Kg	TPGKLC1920
	destro	60 Kg	TPGKRC1920

Cosmetici:

Alluce separato per sandalo



Blocco tallone





ALPS South LLC - Filiale Italiana

Centergross, Bl.3A, Gall.A, Nr.85

40050 Funo di Argelato (BO) - ITALIA

Tel: +39 051.86.06.42 FAX: +39 051.86.59.668 e-mail: info@alpsitaly.com

Linea Bambino - Streifeneder



Piede S.A.C.H.

Caratteristiche:

- Piede realizzato in poliuretano
- Cuneo morbido
- Pollice separato
- Filettatura M8
- Livello di attività: K1 - K2
- Portata: 55 Kg

Dati tecnici:

- Altezza tacco: 10 mm

TAGLIA	LATO	PESO	PORTATA	CODICE
14 cm	sinistro	80 g	35 Kg	30A26/14L
	destro			30A26/14R
16 cm	sinistro	110 g	35 Kg	30A26/16L
	destro			30A26/16R
18 cm	sinistro	150 g	45 Kg	30A26/18L
	destro			30A26/18R
20 cm	sinistro	210 g	45 Kg	30A26/20L
	destro			30A26/20R

Attacco per piede S.A.C.H. con raccordo piramidale

Caratteristiche:

- Completo di bullone in acciaio (M8)



FILETTATURA	PESO	PORTATA	CODICE
M8	68 g	45 Kg	160K1/M8

Linea Bambino Streifeneder

Tubo in alluminio con raccordo femmina

LUNGHEZZA	PESO	DIAMETRO	PORTATA	CODICE
300 mm	186 g	22 mm	45 Kg	15K2/A300

Tubo in alluminio

LUNGHEZZA	PESO	DIAMETRO	PORTATA	CODICE
320 mm	144 g	22 mm	45 Kg	15K2/A320

Raccordo femmina per tubo di diametro 22 mm

MATERIALE	DIAMETRO	PESO	PORTATA	CODICE
Alluminio	22 mm	62 g	45 Kg	110K11/A

Raccordo femmina angolato per tubo di diametro 22 mm**Caratteristiche:**

- Inclinazione: 10°

MATERIALE	DIAMETRO	PESO	PORTATA	CODICE
Alluminio	22 mm	62 g	45 Kg	110K12/A



Linea Bambino Streifeneder

Raccordo piramidale per tubo di diametro 22 mm



MATERIALE	DIAMETRO	PESO	PORTATA	CODICE
Alluminio	22 mm	50 g	45 Kg	110K15/A

Attacco a quattro fori con raccordo piramidale



MATERIALE	PESO	PORTATA	CODICE
Alluminio	44 g	45 Kg	110K90/A

Attacco a quattro fori con raccordo femmina



MATERIALE	PESO	PORTATA	CODICE
Alluminio	49 g	45 Kg	110K92/A

Linea Bambino Streifeneder

Blocco in plastica con interfaccia per attacco a 4 fori

MATERIALE	PESO	PORTATA	CODICE
Alluminio	110 g	45 Kg	120K7

**Attacco per laminazione con raccordo piramidale**

MATERIALE	PESO	PORTATA	CODICE
Alluminio	36 g	45 Kg	100K3/A

**Raccordo doppio femmina/femmina - titanio**

LUNGHEZZA	PESO	PORTATA	CODICE
32 mm	88 g	45 Kg	100K50/T32
45 mm	94 g	45 Kg	100K50/T45
60 mm	101 g	45 Kg	100K50/T60





Ginocchio monocentrico libero

Caratteristiche:

- Monocentrico
- Lega leggera di alluminio ad alta resistenza
- Piramide prossimale in acciaio
- Raccordo distale per tubo di diametro 22 mm
- Molla di estensione integrata

MATERIALE	PESO	PORTATA	CODICE
Alluminio	169 g	45 Kg	3K31



Ginocchio monocentrico con bloccaggio

Caratteristiche:

- Lega leggera di alluminio ad alta resistenza
- Con piramide prossimale in acciaio
- Raccordo per tubo di diametro 22 mm nella parte distale

MATERIALE	PESO	PORTATA	CODICE
Alluminio	152 g	45 Kg	3K41



Ginocchio policentrico

Caratteristiche:

- Policentrico
- Asse di rotazione regolabile
- Molla di estensione integrata
- Con tre opzioni prossimali di raccordo
 - Attacco a quattro fori con raccordo (**3K61/E2**)
 - Attacco a L per laminazione (**3K61/E3**)
 - Raccordo piramidale (**3K61/E1**)

MATERIALE	PESO	PORTATA	CODICE
Alluminio	62 g	45 Kg	3K61

Linea Bambino Streifeneder

Attacco a quattro fori con raccordo

Caratteristiche:

- Per ginocchio modulare 3K61

MATERIALE	PESO	PORTATA	CODICE
Acciaio	55 g	45 Kg	3K61/E2



Attacco a L

Caratteristiche:

- Per ginocchio modulare 3K61
- Per disarticolazione di ginocchio

MATERIALE	PESO	PORTATA	CODICE
Acciaio	55 g	45 Kg	3K61/E3



Raccodo piramidale

Caratteristiche:

- Per ginocchio modulare 3K61
- Con possibilità di regolazione della rotazione

MATERIALE	PESO	PORTATA	CODICE
Acciaio	40 g	45 Kg	3K61/E1



Articolazione modulare per anca

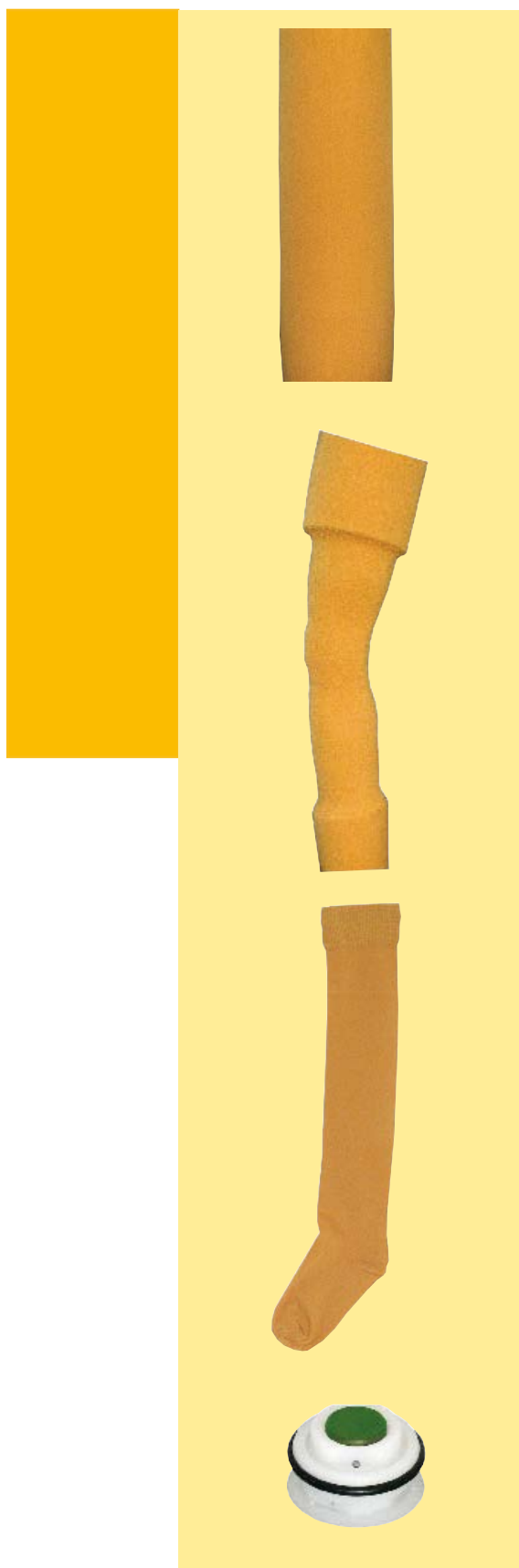
Caratteristiche:

- Realizzato in lega leggera di alluminio
- Piastra per laminazione nella parte superiore
- Raccordo distale per tubo di diametro da 22 mm

MATERIALE	PESO	PORTATA	CODICE
Alluminio	228 g	45 Kg	3K51



Linea Bambino Streifeneder



Cosmetico in schiuma morbida non sagomato

Caratteristiche:

- Realizzato in morbida schiuma di poliuretano
- Per protesi transtibiali e disarticolazione di ginocchio
- Color carne
- Universale
- Con foro centrale di diametro 19 mm

CODICE

600K7

Cosmetico in schiuma morbida sagomato

Caratteristiche:

- Realizzato in morbida schiuma di poliuretano
- Per protesi transtibiali e disarticolazione di anca
- Flessione del ginocchio 30°
- Color carne
- Polpaccio sagomato

LATO	CIRCONFERENZA del POLPACCIO	CODICE
Sinistro	32 cm	600K32/L
Destro	32 cm	600K32/R

Calza di rivestimento

Caratteristiche:

- Per protesi transfemorali, disarticolazione di ginocchio e disarticolazione di anca
- Color carne

LUNGHEZZA	CODICE
340 mm	200K14/1
370 mm	200K14/2
440 mm	200K14/3

Valvola in plastica

Caratteristiche:

- Senza espulsione automatica dell'aria
- Valvola esterna di 26 mm di diametro

PESO	CODICE
20 g	6K26



ALPS South LLC - Filiale Italiana

Centergross, Bl.3A, Gall.A, Nr.85

40050 Funo di Argelato (BO) - ITALIA

Tel: +39 051.86.06.42 FAX: +39 051.86.59.668 e-mail: info@alpsitaly.com