

Linea Ginocchi - Streifeneder

Ginocchio in lega leggera, monocentrico con bloccaggio

Caratteristiche:

- Ginocchio monocentrico con leva di sbloccaggio manuale inclusa
- Elevata stabilità nella fase di carico
- Nessun controllo in fase di oscillazione
- Per amputati con un livello di attività basso (K1)
- Non adatto ad amputati con un livello di attività moderato o alto
- Portata: 100 Kg

Dati tecnici:

- Angolo di flessione approssimativo: 140°
- Altezza (centro del ginocchio - bordo superiore): 35 mm

MATERIALE	PESO	PORTATA	CODICE
Alluminio	290 gr	100 Kg	3A40/A

Ginocchio monocentrico con leva di sbloccaggio

Caratteristiche:

- Ginocchio monocentrico con leva di sbloccaggio manuale inclusa
- Elevata stabilità nella fase di carico
- Nessun controllo in fase di oscillazione
- Per amputati con un livello di attività basso (K1)
- Non adatto ad amputati con un livello di attività moderato o alto
- Portata: 125 Kg

Dati tecnici:

- Angolo di flessione approssimativo: 120°

MATERIALE	PESO	PORTATA	CODICE
Titanio	407gr	125 Kg	3A33/T
Acciaio	560 gr	125 Kg	3A17/S

Ginocchio monocentrico con frizione automatica

Caratteristiche:

- Ginocchio monocentrico
- Molla di estensione integrata
- Moderato controllo in fase di oscillazione
- Elevata stabilità nella fase di carico
- **Per amputati con un livello di attività moderato (K1 - K2)**
- Non adatto ad amputati con un livello di attività alto
- Portata: 100 Kg

Dati tecnici:

- Angolo di flessione approssimativo: 150°

MATERIALE	PESO	PORTATA	CODICE
Titanio	356 gr	100 Kg	3A49/T
Acciaio	534 gr	100 Kg	3A15/S



Linea Ginocchi - Streifeneder

Ginocchio policentrico

Caratteristiche:

- Ginocchio policentrico a 4 assi
- Molla di estensione integrata regolabile
- Livello medio di stabilità in fase di appoggio in carico
- Per amputati con un livello di attività moderato (K1 - K2)
- Non adatto ad amputati con un livello di attività alto
- Adatto anche a disarticolati di anca
- Portata: 100 Kg

Dati tecnici:

- Angolo di flessione approssimativo: 120°
- Altezza (centro del ginocchio - bordo superiore): 37 mm

MATERIALE	PESO	PORTATA	CODICE
Titanio	447 gr	100 Kg	3A36/T
Acciaio	680 gr	100 Kg	3A20/S

Ginocchio policentrico con bloccaggio

Caratteristiche:

- Ginocchio policentrico **per disarticolazione di ginocchio**
- Con leva di sbloccaggio
- Nessun controllo in fase di oscillazione
- Elevato controllo in fase di carico
- Per amputati con un basso livello di attività (K1)
- Non adatto ad amputati con un livello di attività moderato
- Portata: 100 Kg

Dati tecnici:

- Angolo di flessione approssimativo: 110°
- Altezza (centro del ginocchio - bordo superiore): 18 mm

MATERIALE	PESO	PORTATA	CODICE
Titanio	658 gr	100 Kg	3A32/T
Acciaio	878 gr	100 Kg	3A23/S

Ginocchio policentrico

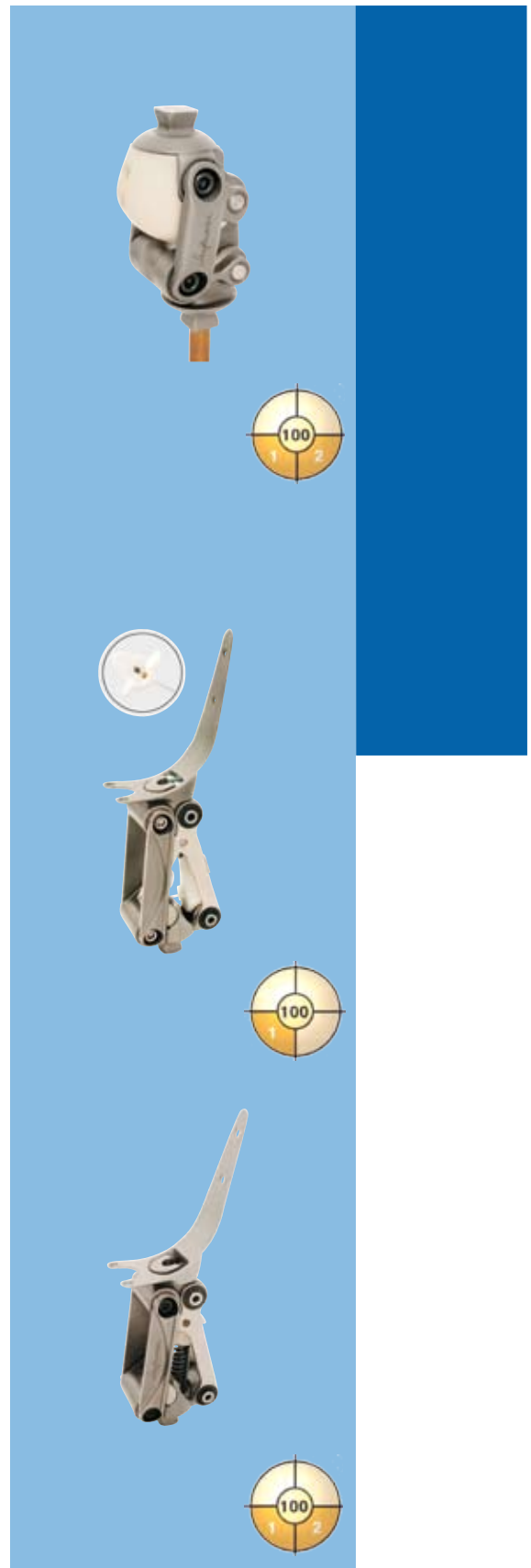
Caratteristiche:

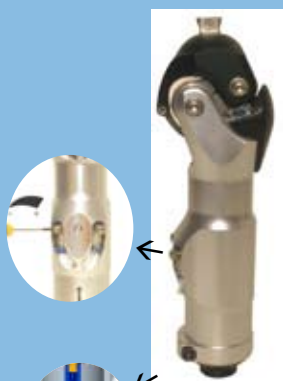
- Ginocchio policentrico **per disarticolazione di ginocchio**
- Controllo meccanico in fase di oscillazione e frizione
- Livello di stabilità normale ottenuto mediante il sistema policentrico
- Controllo moderato in fase di oscillazione
- Per amputati con un livello di attività moderato (K1 - K2)
- Non adatto ad amputati insicuri o con un livello di attività alto
- Portata: 100 Kg

Dati tecnici:

- Angolo di flessione approssimativo: 110°
- Altezza (centro del ginocchio - bordo superiore): 18 mm

MATERIALE	PESO	PORTATA	CODICE
Titanio	657 gr	100 Kg	3A30/T
Acciaio	870 gr	110 Kg	3A21/S





Ginocchio policentrico

Caratteristiche:

- Ginocchio policentrico
- Piramide prossimale e distale
- Con controllo meccanico dell'estensione
- Livello di stabilità normale ottenuto mediante il sistema policentrico
- Per amputati con un livello di attività moderato (K1 - K2)
- Non adatto ad amputati insicuri o con un livello di attività alto
- Portata: 100 Kg

Dati tecnici:

- Angolo di flessione approssimativo: 110°
- Altezza (centro del ginocchio - bordo superiore): 28 mm

MATERIALE	PESO	PORTATA	CODICE
Titanio	567 gr	100 Kg	3A54/T
Acciaio	768 gr	110 Kg	3A25/S

Ginocchio KINEGENair Pneumatico

Caratteristiche:

- **Ginocchio pneumatico di sicurezza**
- Tubo da 34 mm con raccordo femmina per piramide incluso
- Controllo pneumatico in fase di oscillazione
- Elevata stabilità nella fase di carico, grazie al sistema frenante e allo spostamento posteriorizzato dell'asse articolare
- Molla di estensione integrata e regolabile
- Movimento molto fluido con minimo dispendio di energia muscolare per il paziente
- Semplice regolazione del sistema frenante
- Funzione di assorbimento dell'impatto terminale
- Per amputati con un livello di attività da moderato/medio (K1,5 - K2,5)
- **Portata: 125 Kg**
- **Garanzia 2 Anni**

Dati tecnici:

- Angolo di flessione approssimativo: 145 °
- Altezza (centro del ginocchio - bordo superiore): 245 mm

MATERIALE	PESO	PORTATA	CODICE
Alluminio	820 gr	125 Kg	3A1000

Articolazione d'anca in lega leggera

Caratteristiche:

- Monocentrica
- Il controllo di estensione con anello di fermo regolabile e i tiranti elastici laterali assicurano l'articolazione in posizione estesa
- Il controllo dell'estensione limita il campo di movimento durante la deambulazione
- Per disarticolazione d'anca ed emi-pelvectomia
- Moderato controllo della fase di oscillazione e di appoggio in carico
- Per amputati con un livello di attività moderato (K1 - K2)
- Portata: 100 Kg

MATERIALE	PESO	PORTATA	CODICE
Lega Leggera	862 gr	100 Kg	7A4/A

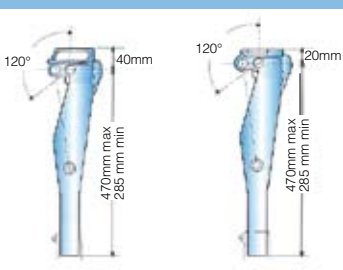


ALPS South LLC - Filiale Italiana

Centergross, Bl.3A, Gall.A, Nr.85

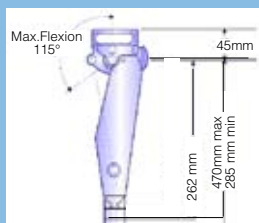
40050 Funo di Argelato (BO) - ITALIA

Tel: +39 051.86.06.42 FAX: +39 051.86.59.668 e-mail: info@alpsitaly.com



Piramide

4 viti



SAKL Ginocchio a bloccaggio semiautomatico

Caratteristiche:

- Ginocchio di sicurezza in carbonio, leggero
- Bloccaggio automatico in estensione
- Leva di sbloccaggio per sedersi
- Livello di attività: K1 - K2
- Portata: 125 Kg
- Versione Full Shin (tubo da 35 mm è incluso e costituisce un prolungamento del telaio)

Dati tecnici:

- Angolo di flessione: 140°
- Lunghezza (centro del ginocchio - bordo superiore): 20 mm

Accessori:

- 239508/09: leva di sbloccaggio in plastica (sx/dx)
- Att. prossimale per 019155: Piramide (189127)
per 019355: Attacco a 4 viti (P189310)

DESCRIZIONE	MATERIALE	PESO	PORTATA	CODICE
Attacco 4 viti	Carbonio	725 gr	125 Kg	019355
Piramide	Carbonio	789 gr	125 Kg	019155

Ginocchio pneumatico a bloccaggio manuale

Caratteristiche:

- Dà all'amputato massima sicurezza quando la vuole
- L'amputato può passare da un ginocchio bloccato ad un ginocchio a frizione quando lo vuole
- La frizione automatica ESK permette un passo naturale
- Controllo pneumatico nella fase di oscillazione
- Livello di attività: K1 - K2
- Portata: 125 Kg

Dati tecnici:

- Angolo di flessione: 115°
- Lunghezza (centro del ginocchio - bordo superiore): 45 mm

Accessori:

- Att. prossimale: Piramide (189127)
- 239640: Leva di sbloccaggio (inclusa nella confezione)

MATERIALE	PESO	PORTATA	CODICE
Carbonio	1.2 Kg	125 Kg	ESK SB MKL P30

Linea Ginocchi - Blatchford

Ginocchio a frizione automatica ESK

Caratteristiche:

- La frizione automatica ESK dà stabilità per un passo naturale (scale a passo alternato)
- Unità di flessione elastica (SF) si attiva in fase di carico iniziale per agevolare l'apertura del ginocchio
- Grande versatilità e sicurezza per tutti
- Controllo pneumatico della fase di oscillazione
- Livello di attività: K2 - K3
- Portata: 125 Kg
- **Garanzia 2 anni**

Dati tecnici:

- Angolo di flessione: 140°
- Lunghezza (centro del ginocchio - bordo superiore): 45 mm
- Attacco per tubo da 30 mm

Accessori:

- Att. prossimale: Piramide (189127)

MATERIALE	PESO	PORTATA	CODICE
Carbonio	900 gr	125 Kg	ESK SF P30

Ginocchio a frizione automatica ESK 4B

Caratteristiche:

- Centro di rotazione più basso
- La frizione automatica ESK dà stabilità per un passo naturale
- **Ideale per monconi lunghi**
- Controllo pneumatico della fase di oscillazione
- Livello di attività: K2 - K3
- Portata: 125 Kg
- **Garanzia 2 anni.**

Dati tecnici:

- Angolo di flessione: 135°
- Lunghezza (centro del ginocchio - bordo superiore): 36 mm
- Attacco per tubo da 30 mm

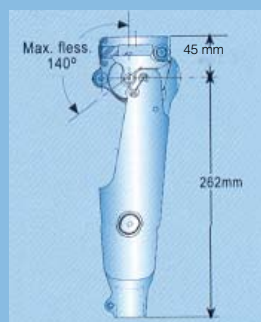
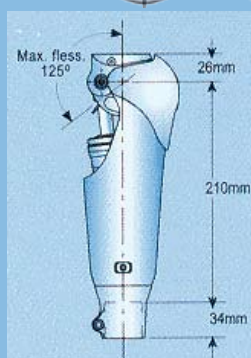
Accessori:

- Piramide con rotazione e traslazione (239017)
- Attacco a 4 fori con raccordo piramidale (P189310)

MATERIALE	PESO	PORTATA	CODICE
Carbonio	850 gr	125 Kg	ESK 4BP 30



Linea Ginocchi - Blatchford



Ginocchio idraulico Mercury

Caratteristiche:

- Ideale per amputati attivi
- Controllo idraulico di cadenza e stabilità in carico
- Cilindro idraulico con il nuovo sistema AirSentry
- Telaio robusto con cuscinetti a sfera rinforzati
- Livello di attività: K3 - K4
- **Portata: 150 Kg (K3) - 145 Kg (K4)**
- **Garanzia 3 anni**

Dati tecnici:

- Angolo di flessione: 125°
- Lunghezza (centro del ginocchio - bordo superiore): 26 mm
- Attacco per tubo 30 mm

Accessori:

- Piramide con rotazione e traslazione (239017)

MATERIALE	PESO	PORTATA	CODICE
Carbonio	1.3 Kg	150 Kg	MH 30

Ginocchio a controllo elettronico

Caratteristiche:

- Microprocessore per il controllo della cadenza del passo che può essere riprogrammato in modo semplice e sicuro anche dal paziente stesso, ogni volta che vuole, per personalizzare ancora più in dettaglio le 5 diverse andature
- La frizione automatica ESK dà stabilità per un passo naturale (scale a passo alternato)
- Unità di flessione elastica (SF) si attiva in fase di carico iniziale per agevolare l'apertura del ginocchio
- Controllo pneumatico della fase di oscillazione
- **Facile Procedura di Programmazione.**
- Livello di attività: K2 - K3
- Portata: 125 Kg

Dati tecnici:

- Angolo di flessione: 140°
- Lunghezza (centro del ginocchio - bordo superiore): 45 mm
- Attacco per tubo 30 mm

Accessori:

- Att. prossimale: Piramide (189127)

MATERIALE	PESO	PORTATA	CODICE
Carbonio	1.3 Kg	125 Kg	SMARTIPSP30

Linea Ginocchi - Blatchford

Ginocchio Idraulico Policentrico KX06

Un prodotto assolutamente unico ed innovativo, progettato per l'esercito inglese per essere robusto ed affidabile in ogni condizione. Il ginocchio KX06 è stato premiato nel 2009 dalla Provincia di Milano con il premio WellTech per l'innovazione tecnologica grazie alla sua capacità di apportare un sostanziale miglioramento alla vita del paziente.

Caratteristiche:

- La struttura policentrica assicura un elevato supporto nella fase di carico.
- Durante i primi gradi di flessione è la geometria policentrica a sostenere il carico, non il cilindro: in questo modo il cilindro è soggetto a minori sollecitazioni ed aumenta la sua durata.
- Il cilindro idraulico Catech 700 controlla la fase di carico e la fase oscillatoria.
- Una maggiore leva consente un sostanziale risparmio di energia durante la camminata, rendendo il KX06 adatto a monconi corti e/o deboli.
- Il suo basso profilo lo rende **adatto anche a monconi lunghi e a disarticolati di ginocchio.**
- Camminata fluida e confortevole su ogni tipo di terreno.
- **Adatto anche ad attività sportive e ad impatto elevato.**
- Basso livello di manutenzione richiesto.
- Livello di attività: K3 - K4
- Portata: 150 Kg (K3) - 145 Kg (K4)
- **Garanzia 3 anni**

Dati tecnici:

- Vedi disegno a lato

Accessori:

- Att. prossimale: Piramide con possibilità di traslazione antero posteriore e rotazione (EP-MSR)
- Attacco a 4 fori con raccordo piramidale (P189310)

MATERIALE	PESO	PORTATA	CODICE
Alluminio	1220 gr	150 Kg	KX06

